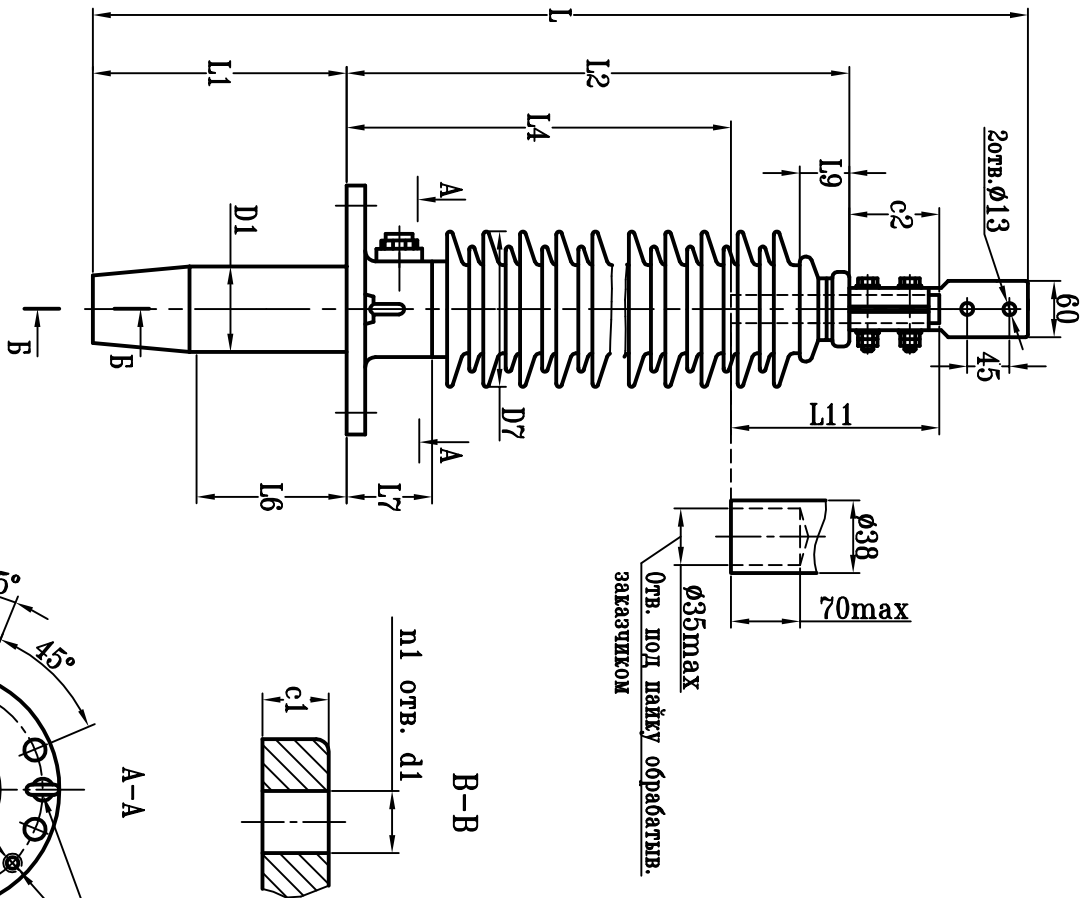


Ввод масла/воздух типа ВРГ-Р-90-110-550/800

Изготавливается по техническим условиям ГЭСЛ686391.002ТУ

Класс напряжения	110 кВ
Наибольшее рабочее напряжение	135 кВ
Максимальное фазное напряжение	78 кВ
Напряжение грозового испытательного импульса 1.2/50 мкс.	550 кВ
Выдерживаемое напряжение пром. частоты под дождем	230 кВ
Испытательное одноминутное напряжение промышленной частоты 50Гц в сухом состоянии	265 кВ
Номинальный ток	800 А
Интенсивность частичных разрядов	не более 5×10^{-12} Кг при 20Гц
Длина пути утечки	2878 мм
Предельный угол установки к вертикали	90 °
Испытательная консольная нагрузка	1250 Н
Масса	84 кг
Цвет фарфора	коричневый



Сечение медного проводника, мм ²	240	300	400
Максимальный ток, А	625	670	800

L	L1	L2	L4	L6	L7	L9	L10	L11	c1	c2
2500	770	1535	$\frac{1345}{1300}$	300	120	120	50	$\frac{270}{315}$	18	80
			1145					470		

D1	D2	D3	D4	D5	D7	D8	d1	l1
119	40	90	250	290	255	51	16	8

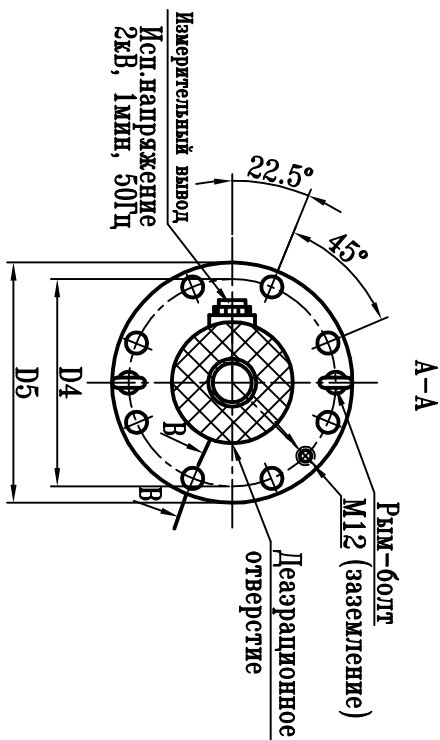


ABB АBB Электротехнический

КН 1.9.004-R

ВВОД ТИПА
ВРГ-Р-90-110-550/800

Лист	Масса	Масштаб
Разраб.		
Гл.конструктор		
Листов 1		